

Distributeurs de cafés  
**TANGO ACE MT SELF, machine espresso  
autom. 1 groupe, trémie produit poudre,  
Cappuccinatore, self-ser**

REPÈRE # \_\_\_\_\_

MODELE # \_\_\_\_\_

NOM # \_\_\_\_\_

SIS # \_\_\_\_\_

AIA # \_\_\_\_\_

**602562**  
**(TANGOACEMTSELFCLC)**Machine à café espresso  
automatique, 2 groupes,  
440x40ml tasses d'espresso/  
h, 2x6,5l - cappuccinatore

## Description courte

### Repère No.

La machine à café espresso TANGO super automatique dispose d'un écran tactile de 7" pour un usage très intuitif. La gamme a été reconnue pour son café de qualité exceptionnelle. Elle offre un choix de 48 boissons, qui peuvent être servies par deux (différents choix).

## Caractéristiques principales

- Machine à espresso automatique multi-produits, 1 groupe, libre service
- Chaudière vapeur / café de 6,5 litres.
- Eau chaude programmable.
- Appareil Tango Cappuccinatore avec double fonction L: pour le lait chaud et C: pour la mousse par injection d'air.
- Tango® ACE est livré avec des casiers pour les trémies de grains et de poudre et un tiroir à café à déchets, il n'a pas de sortie de vapeur ni de boîte à café moulu pour des raisons de sécurité.
- Le machine multifonctionnelle et automatique Tango® ACE MT est fiable et offre une qualité exceptionnelle. Il permet de travailler avec des produits en poudre comme le cacao.
- La version Tango® ACE MT Self est idéale pour une utilisation dans toutes les zones de libre-service grâce à son interface utilisateur à écran tactile couleur de 7".
- Avec l'ajout de l'appareil Cappuccinatore, le Tango® ACE MT Self offre des boissons à base de lait frais, comme du chocolat chaud, sur simple pression d'un bouton.
- Delivery Capacity:
  - Espresso 40ml: 220 tasses/h
  - Lungo 100ml: 150 tasses/h
  - Chocolat chaud 250ml: 110 tasses/h
  - Cappuccino 100ml: 170 tasses/h
  - Latte 100ml: 150 tasses/h

## Construction

- 1 x 1,7 kg trémie à café et moulin à café + (0,8 à 1,5) kg trémie à poudre.
- Ecran tactile LCD
- Contrôle de température PID (proportionnel-intégral-dérivé): un système de contrôle algorithmique précis qui donne cohérence et précision au système de gestion de la température de brassage.
- Serrures de sécurité.

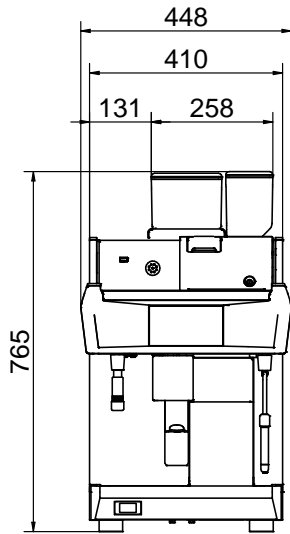
APPROBATION: \_\_\_\_\_



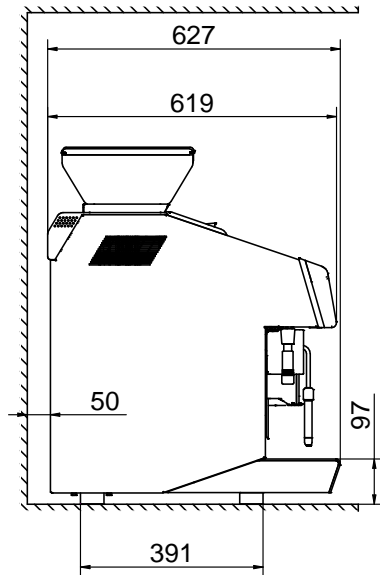
**Electrolux**  
PROFESSIONAL

Distributeurs de cafés  
**TANGO ACE MT SELF**, machine espresso  
autom. 1 groupe, trémie produit poudre,  
Cappuccinatore, self-ser

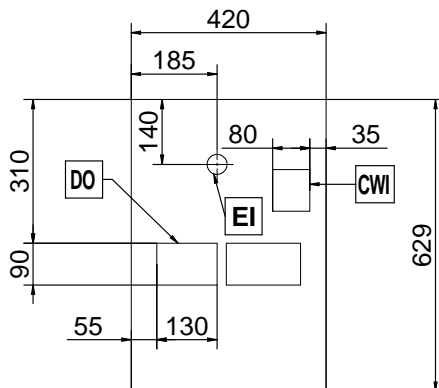
Avant



Côté



Dessus



## Électrique

Voltage :

602562

(TANGOACEMTSELFLC)

400 V/3N ph/50 Hz

Puissance de raccordement

5.2 kW

## Informations générales

Largeur extérieure

448 mm

Profondeur extérieure

627 mm

Hauteur extérieure

766 mm

Poids net :

ISO 9001; ISO 14001; ISO  
45001; ISO 50001 kg

## [NOT TRANSLATED]

Consommation de courant:

14.5 Amps

## Accessoires en option

- Réfrigérateur de lait 8l, peut contenir jusqu'à 4l de lait PNC 871014
- Réfrigérateur de lait 8l, peut contenir jusqu'à 4l de lait PNC 871015
- Set petit déjeuner / hotel TANGO PNC 871022
- Evacuation de café moulu PNC 871023



Distributeurs de cafés  
**TANGO ACE MT SELF**, machine espresso autom. 1 groupe, trémie  
produit poudre, Cappuccinatore, self-ser  
La société se réserve le droit de modifier les spécifications techniques sans préavis.

2024.04.09